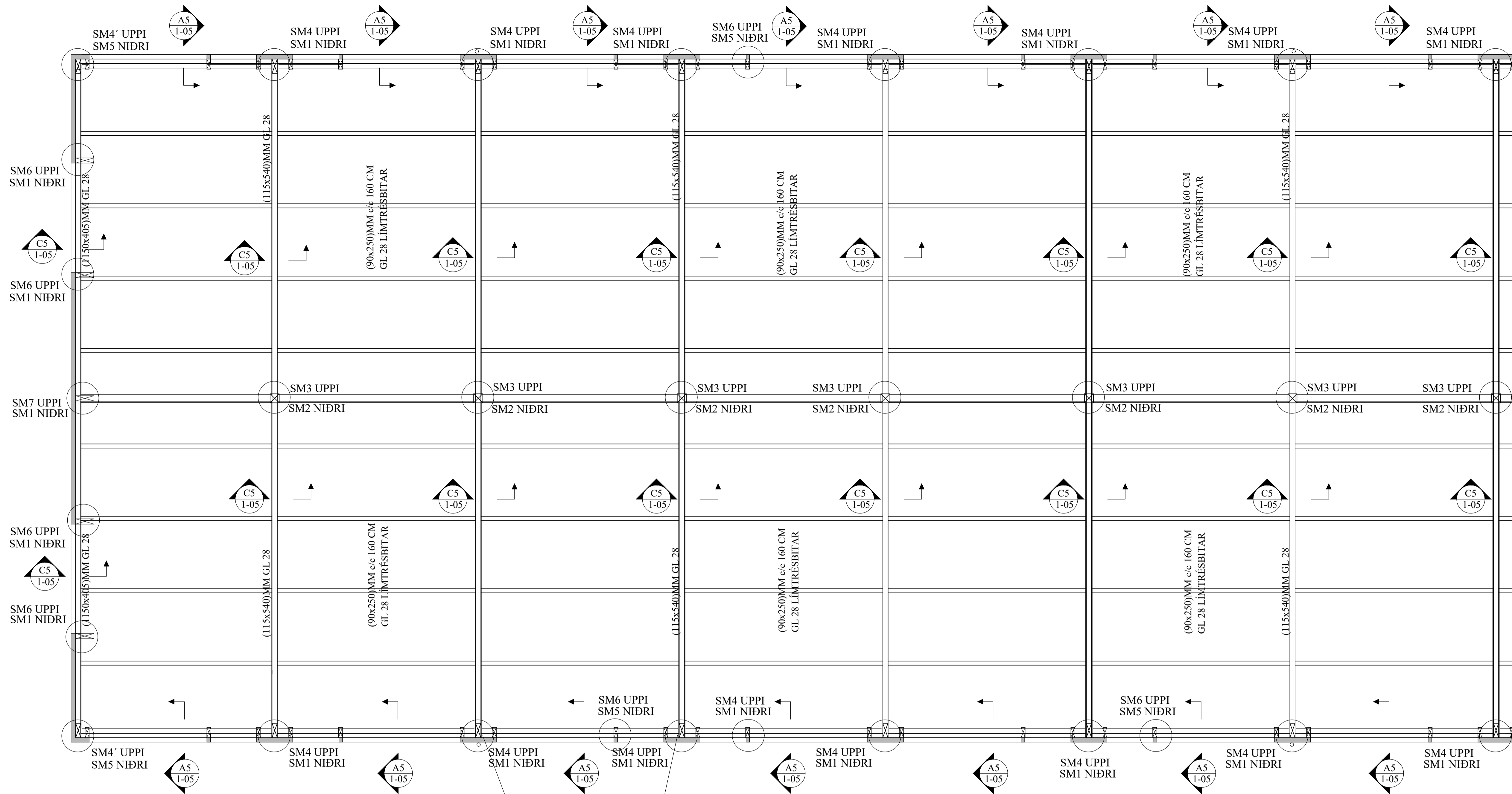


ÞAK, YLEININGAR, GRUNNMYND.1:50



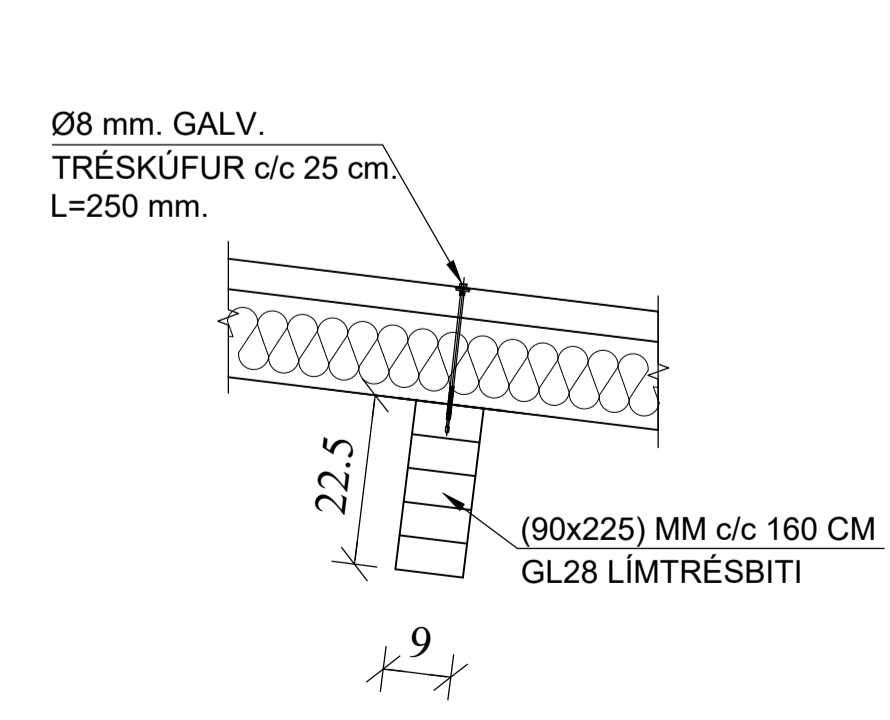
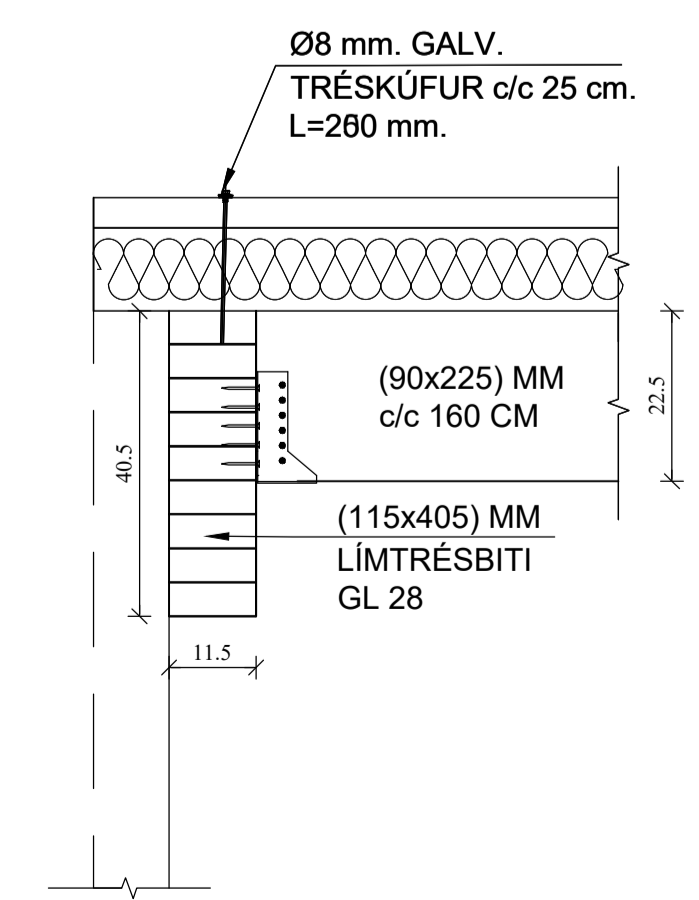
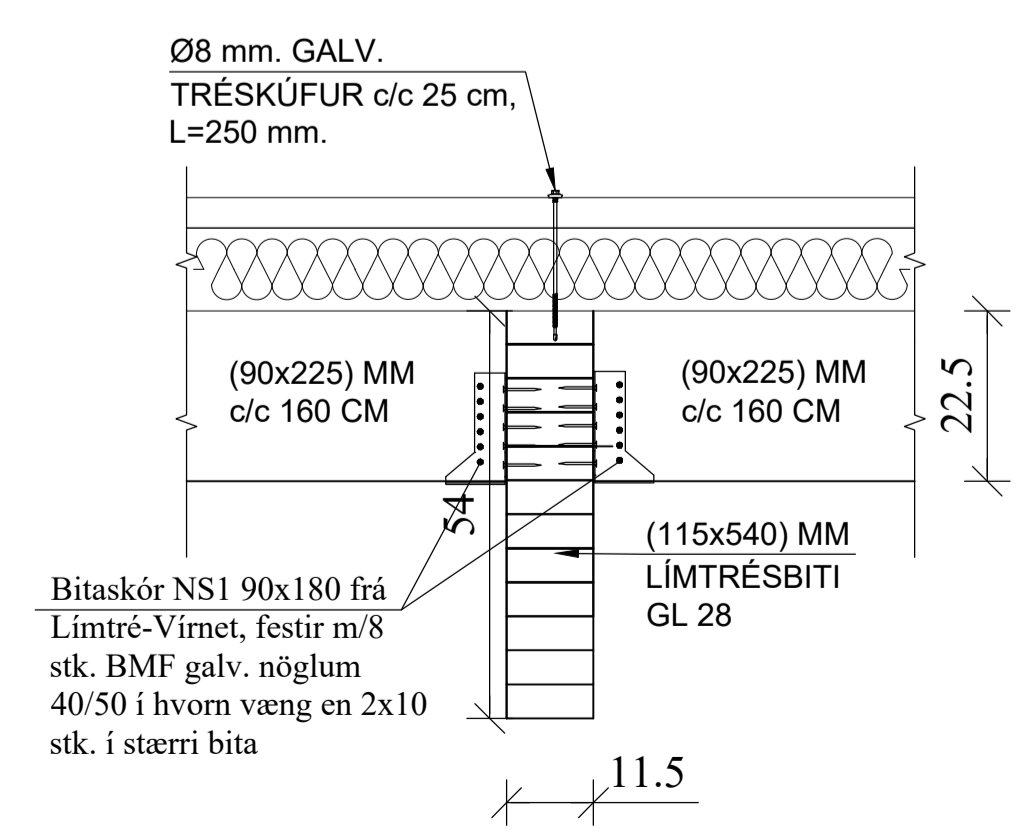
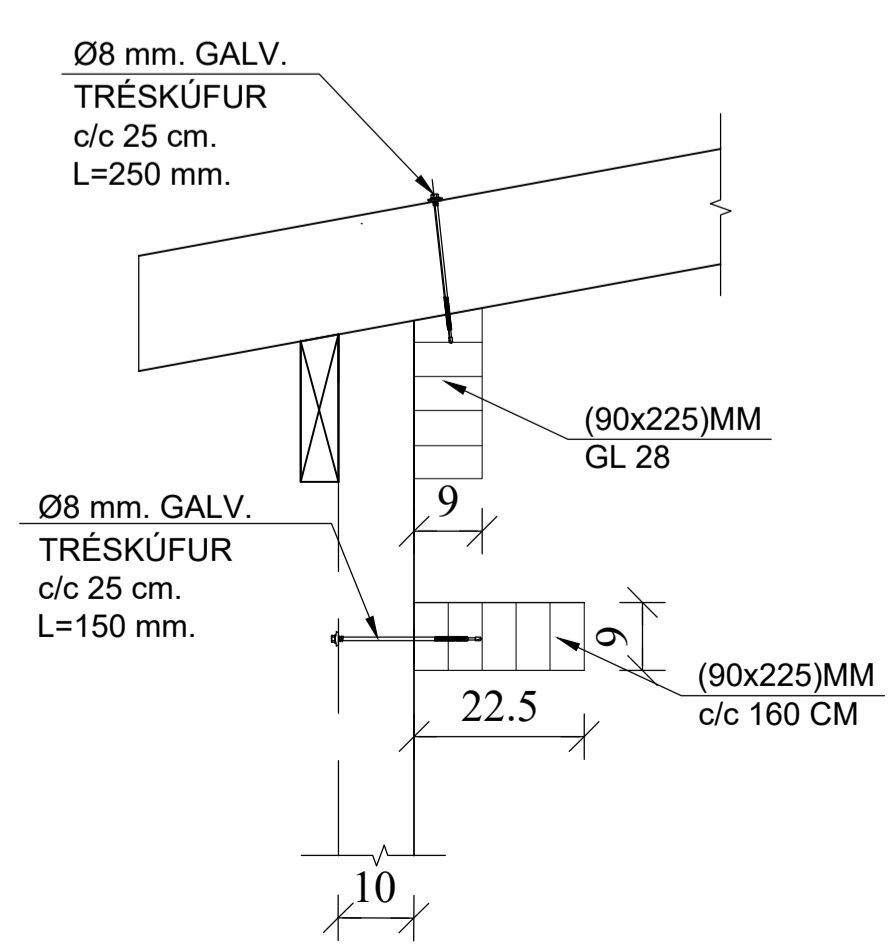
LÁRÉTT LANGBÓND ÚTVEGGJA ERU (90x225) c/c 140 CM. ÞAU ERU FEST TIL ENDANNA M/2 BMF VINKLUM PR. ENDA, GERÐ 105, NEGLING M/6 STK. GALV. KAMBSAUMI Í HVERN FLANS

A5 SNIÐ. 1:10
1-05 LANGHLIÐAR

B5 SNIÐ. 1:10
1-05 BURÐARBITI ÞAKS

C5 SNIÐ. 1:10
1-05 GAFLAR

D3 SNIÐ. 1:10
1-03 FESTING YLEININGA ÞAKS VIÐ ÞAKSPERRUR



ATH:

Við allar hurðar koma (115x225) mm límtrésbitar - GL 28. allir festir niðri m/festingu SM5 og m/festingu SM6 uppi.

ÁLAG:

ÞAK	50 KG/m ²
VINDÁLAG	186
SNJÓÁLAG	100

JÓN KRISTJÁNSSON BYGGINGARVERKFRÆÐINGUR
KT: 210754-4829

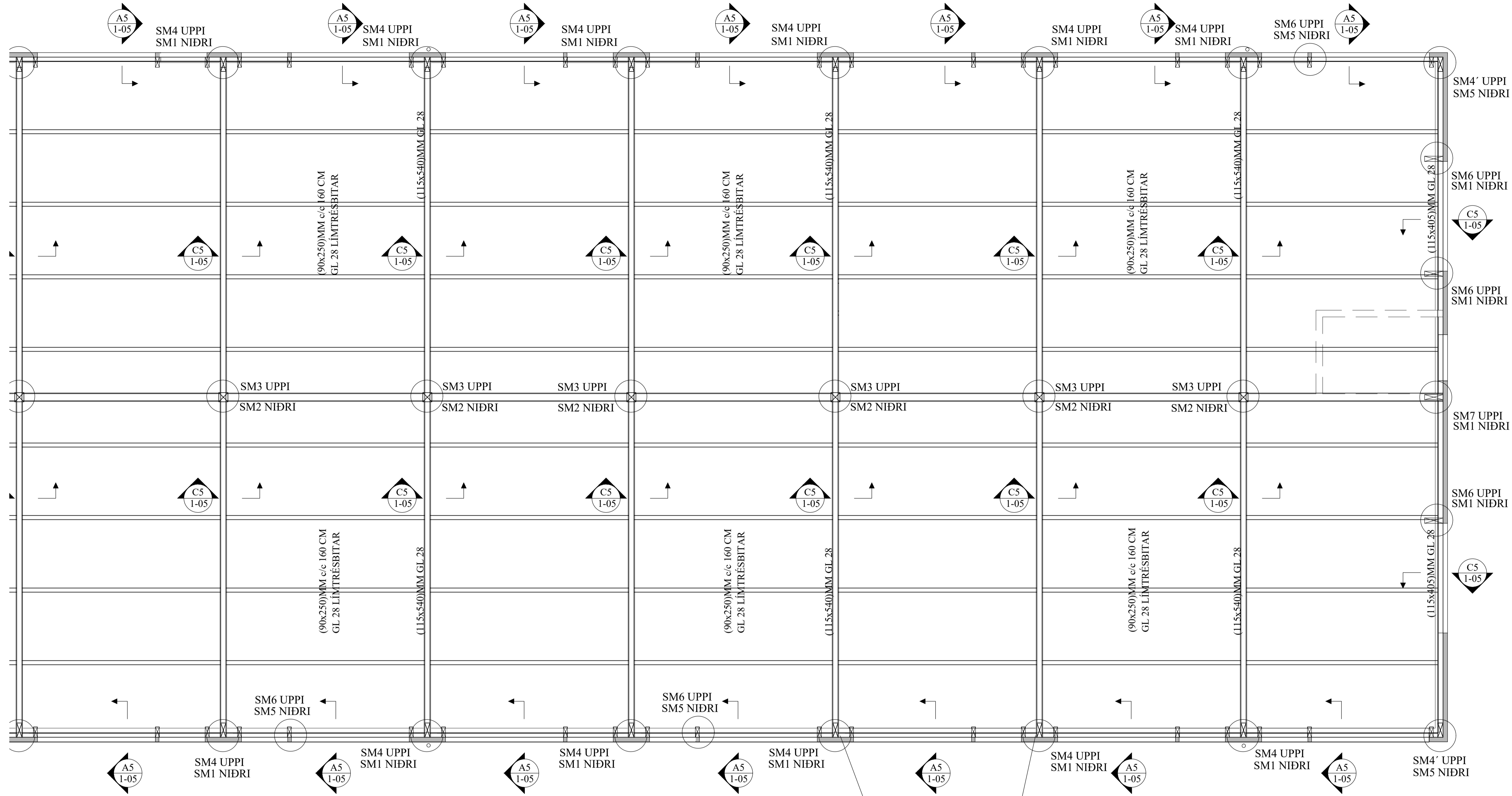
BREYTINGAR	

TILVÍSANIR:

SKÝRINGAR..... SJÁ TEIKN. NR. 1-01

Reikn.	JKR	Ágúst '24	Útgefið:	28.08.2024
Teikn.	JKR	Ágúst '24	Kvart:	1:50
Samþ.				1:10
STRAUMHELLA 22				Nr:
Hatnarfrófi				1-05
Verkhlutu ÞAK, GRUNNMYND. SNIÐ.		Verkfræðistofa Jóns Kristjánssonar ehf Bískuphlíða 12 110 Reykjavík Sími: 537-0002 Gem: 772-3154 Kt: 540817-0300 Netfang: jkris54@gmail.com		

ÞAK, YLEININGAR, GRUNNMYND.1:50



ÁLAG:

ÞAK	50 KG/m ²
VINDÁLAG	186
SNJÓÁLAG	100

JÓN KRISTJÁNSSON BYGGINGARVERKFR.ÉDINGUR
KT: 210754-4829

BREYTINGAR

TILVÍSANIR:

SKÝRINGAR..... SJÁ TEIKN. NR. 1-01

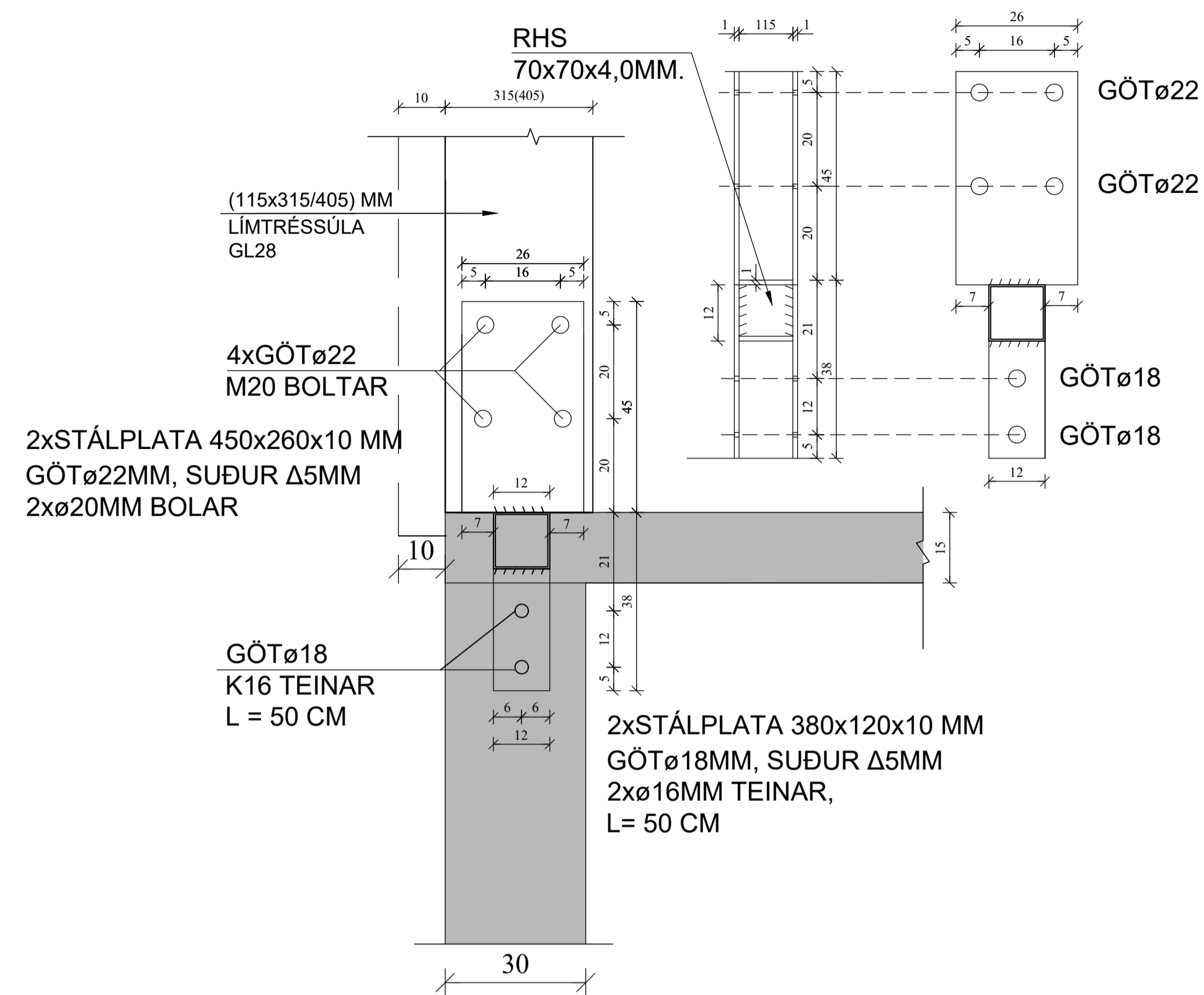
Reikn.	JKR	Ágúst '24	Útgefið:	28.08.2024
Teikn.	JKR	Ágúst '24	Kvarði:	
Ath.				1:10
Samþ.				

STRAUMHELLA 22 Nr. 1-08
Hafnarfjörður

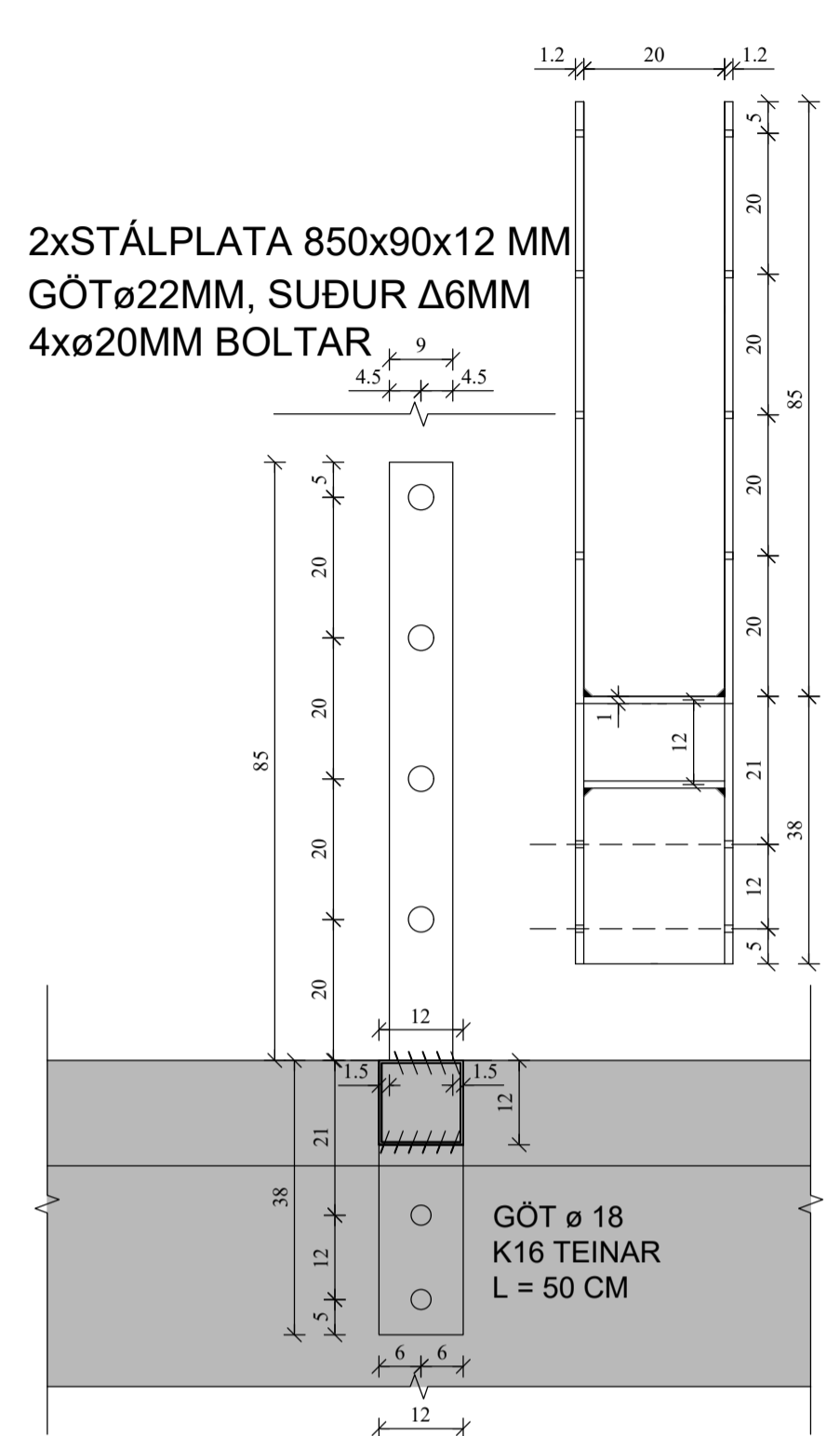
Verkhlufti
ÞAK,
SNID, SÉRMYNDIR.

Verkhlufti
Jóna Kristjánsdóttir ehf
Bláshöfða 12
110 Reykjavík
Sími: 537-0002 Gsm: 772-3154
Ft: 540817-0300
Netfang: jkrs54@gmail.com

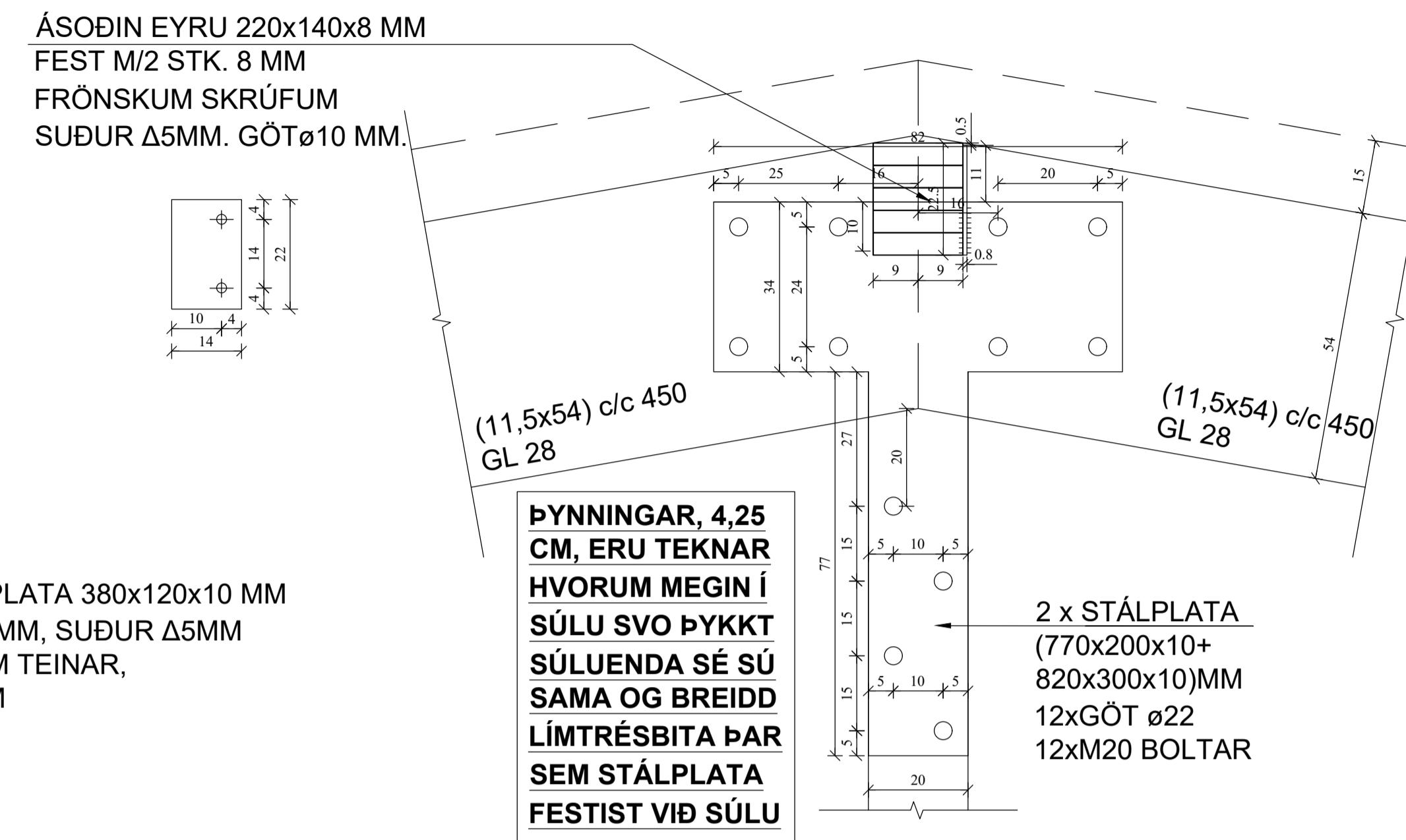
SM1 SÉRMYND. 1:10
1-09



SM2 SÉRMYND. 1:10
1-09

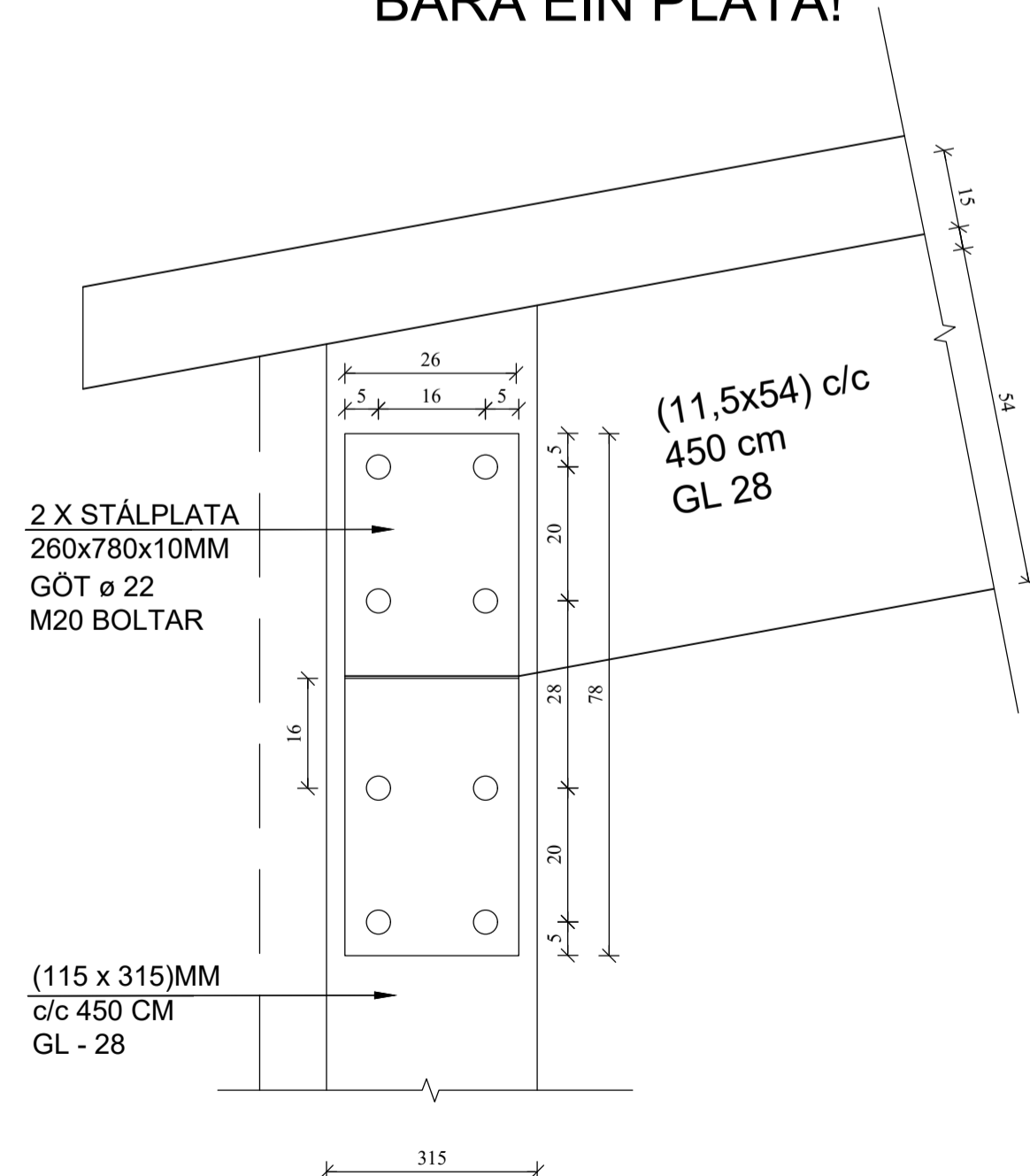


SM3 SÉRMYND. 1:10
1-09

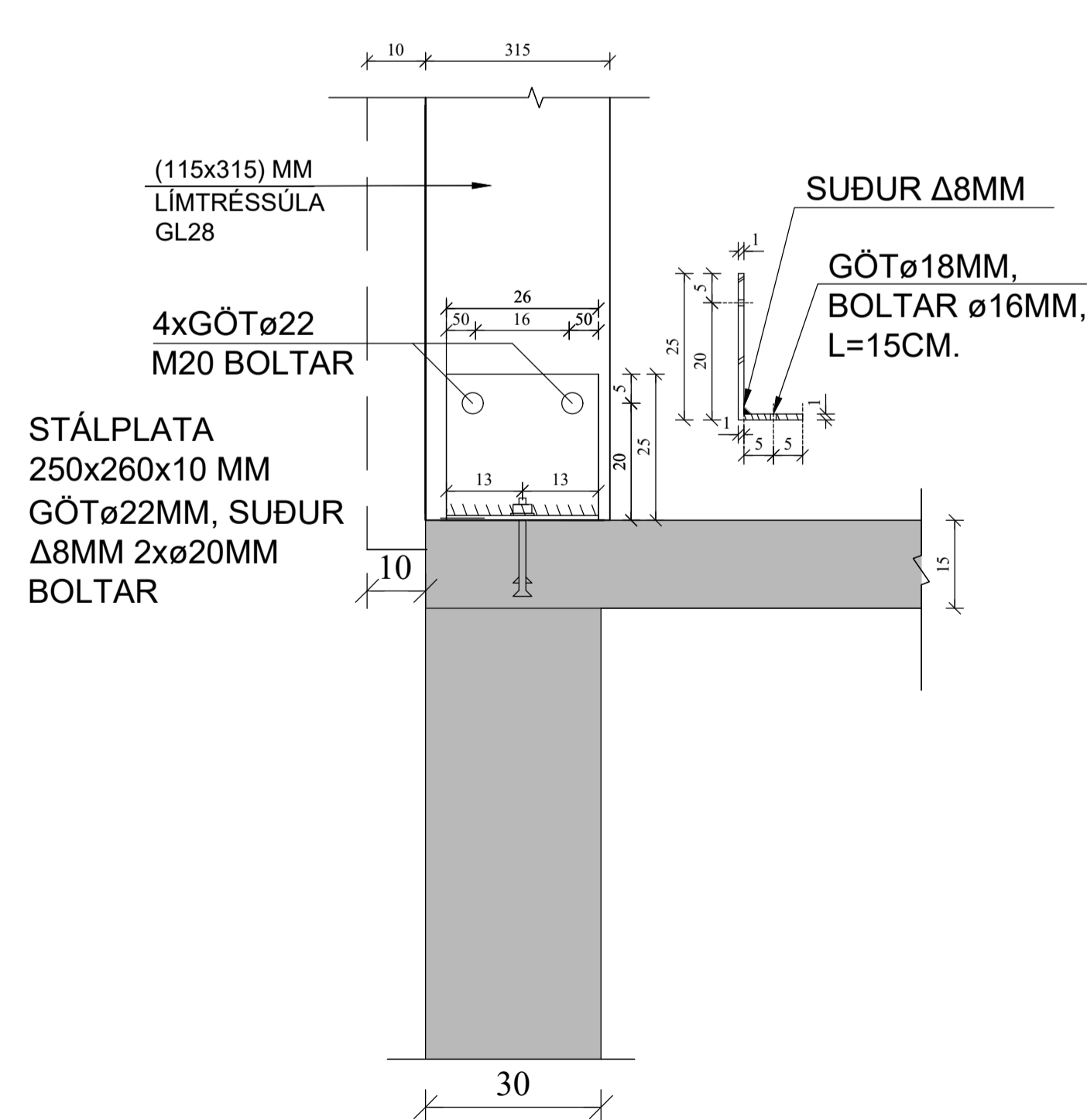


SM4 SÉRMYND. 1:10
1-09

Í FESTINGU SM4' ER
BARA EIN PLATA!

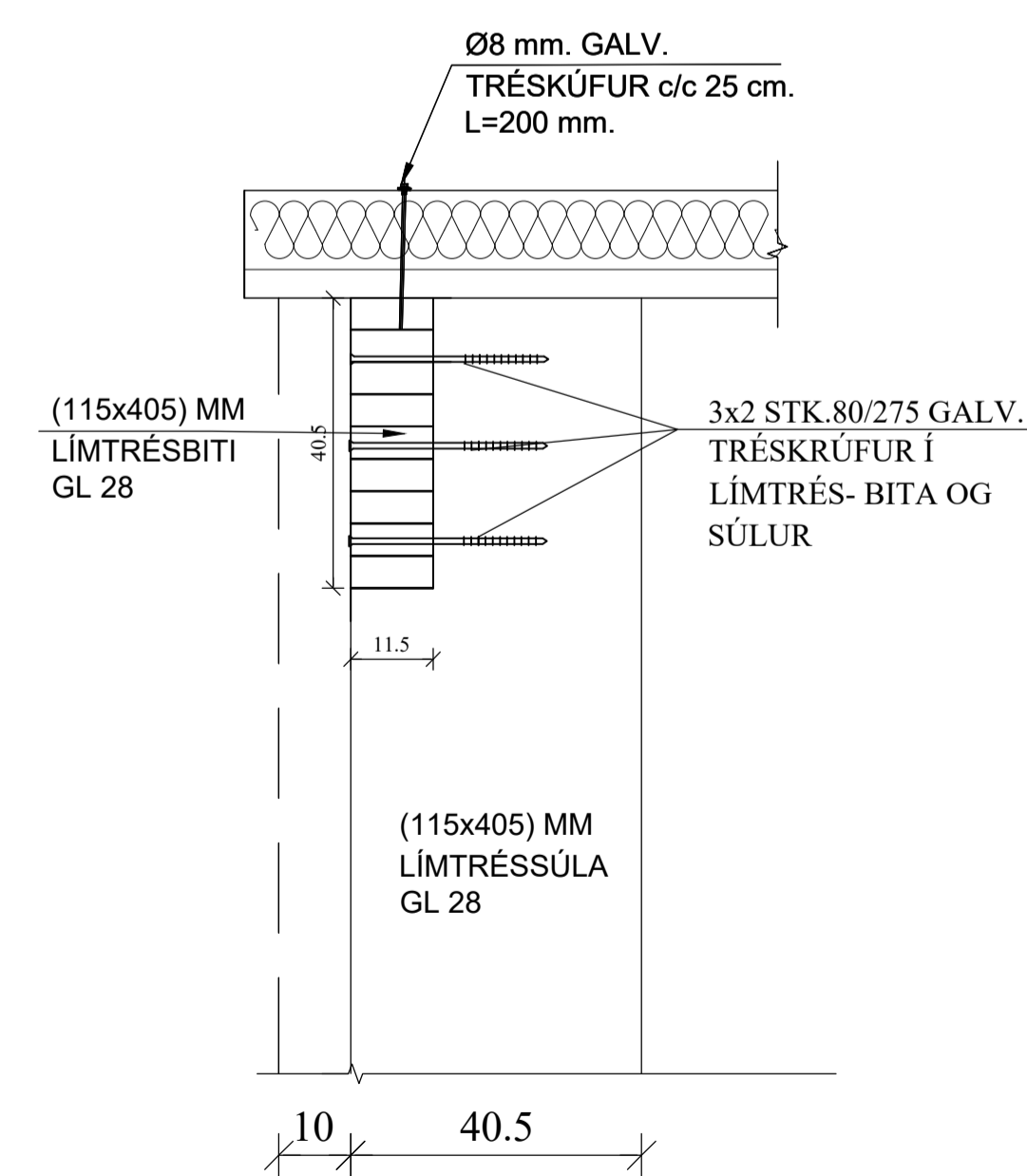


SM5 SÉRMYND. 1:10
1-09



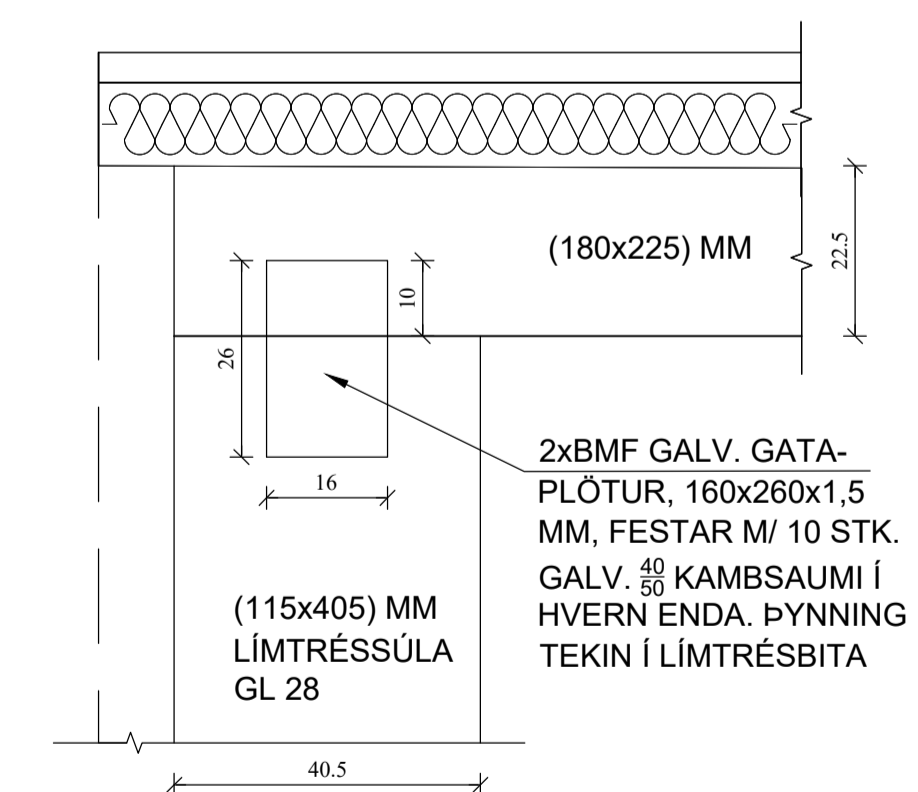
SM6 SÉRMYND. 1:10
1-09

GAFLAR



SM7 SÉRMYND. 1:10
1-09

GAFLAR/MÆNISBITI



JÓN KRISTJÁNSSON BYGGINGARVERKFR.ÉDINGUR
KT: 210754-4829

A 10.02.'25 SÉRMYND SM7, SM3 BREYTT.

BREYTINGAR

TILVÍSANIR:

SKÝRINGAR..... SJÁ TEKN. NR. 1-01

Reikn.	JKR	Ágúst '24	Útgefið:	28.08.2024
Teikn.	JKR	Ágúst '24	Kvarði:	
Ath.				1:10
Samþ.				

STRAUMHELLA 22

Hafnarfirði

Nr.
1-09

Verkhlutí
ÞAK,
SNIÐ, SÉRMYNDIR.

Verkfráðistofa
Jóns Kristjánssonar ehf.
Bíldshóla 12
110 Reykjavík
Sími: 537-0002 Gsm: 772-3154
KÍ: 54817-0300
Netfang: jkris54@gmail.com